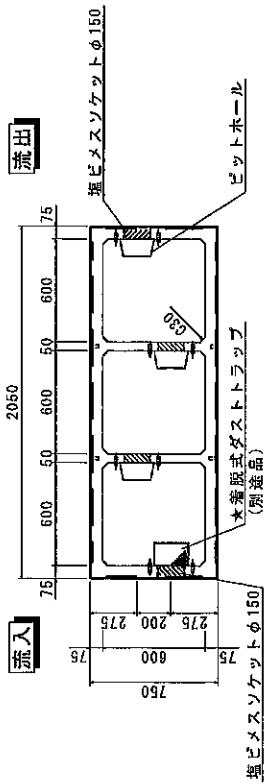
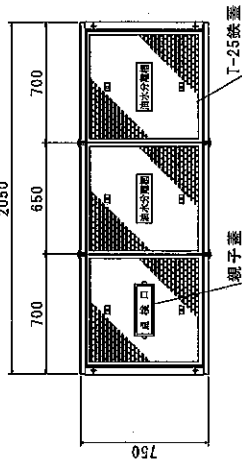


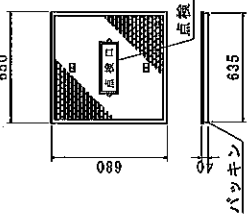
槽内平面図



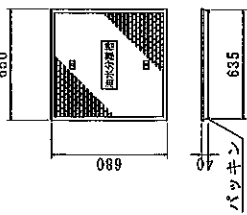
平面図



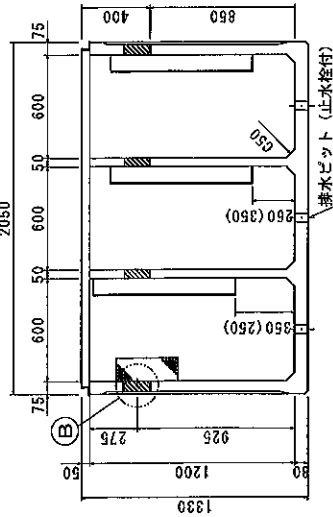
参考重量: 40kg
 親子錆鉄蓋
 FCD500
 防錆防水・防臭・防音タイプ



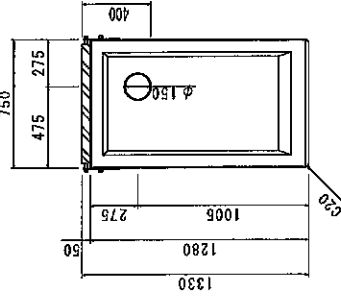
参考重量: 39kg
 T-25錆鉄蓋
 FCD500
 防錆防水・防臭・防音タイプ



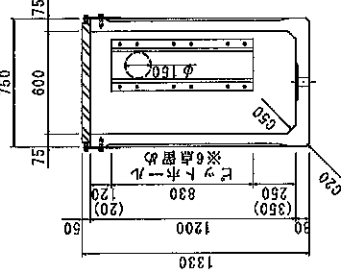
正面断面図



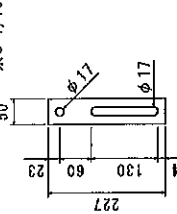
流入断面図



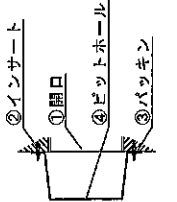
槽内断面図



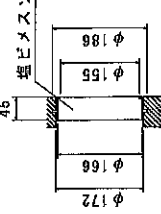
A部詳細図 (高さ調整プレート t=6) ※S=1/10



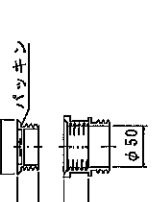
ピットホール取付詳細図 ※S=1/10



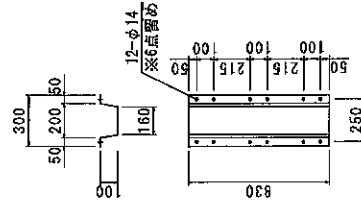
B部詳細図 (埋込み部) ※S=1/10



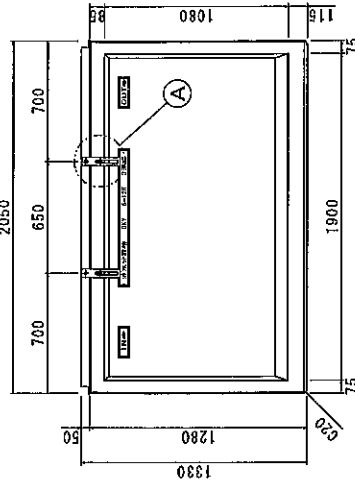
排水ピット (止水栓) 詳細図 ※S=1/10



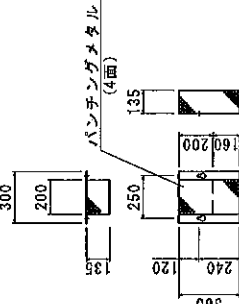
ピットホール SUS t=0.8



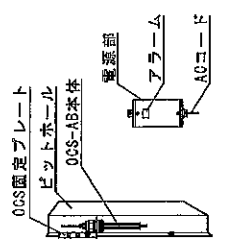
正面図



★ダストトラップ SUS t=0.8



★OCS-AB オイルチェックセンサー



★油水分離槽専用吸着マットもご用意できます。

品名	OK式油水分離槽
型番	OKY6-12B 底付 3連式
寸法	600×600×H1200
重量	1600kg
材質	SUS

品名	OK式油水分離槽
型番	OKY6-12B 底付 3連式
寸法	600×600×H1200
重量	1600kg
材質	SUS

※防水処理及び、接続される管材は製品は製品に含まれません。
 ※ピットホール、ダストトラップを固定する際には、締めすぎにご注意下さい。

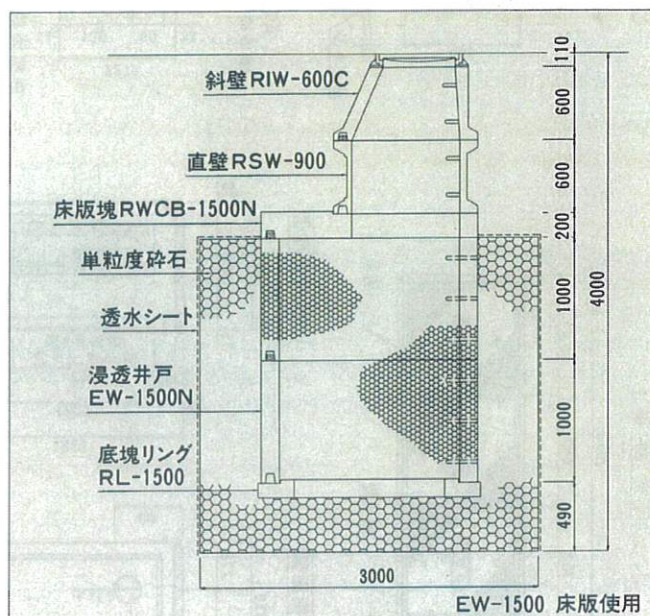
浸透ポラコン 井戸(EW-N)



■特徴

施設の一個所当たりの雨水処理量が大きく、特に工場、公共施設、商業施設及び宅地内において有効です。

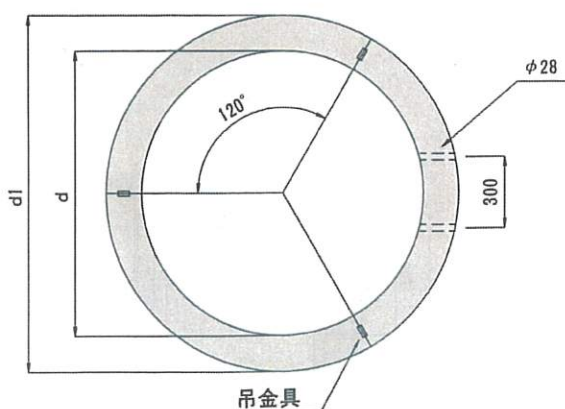
- 1) 人孔枠の下に設置可能で、貯留効果大きい。
- 2) 縦に深く設置され、かつ全断面で浸透するので透水性の良い地層がある場合、有効に機能する。



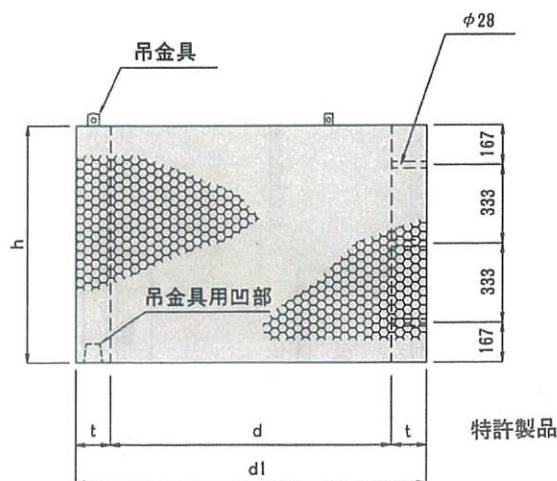
(ステップは注文取付)

◆井戸(EW-N)

平面図



側面図

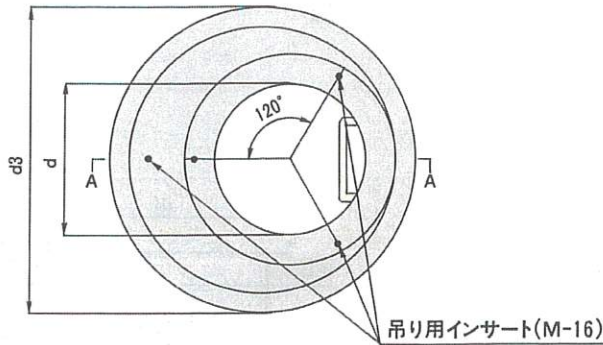


呼び名 EW	寸法 (mm)				配筋				参考重量 (kg)
	d	d ₁	t	h	横鉄筋		縦鉄筋		
					径(mm)	数量(本)	径(mm)	数量(本)	
900N	900	1200	150	1000	6	11	4	11	940
1200N	1200	1500	150	1000	6	13	4	16	1210
1500N	1500	1800	150	1000	6	13	4	16	1490
2000N	2000	2500	250	1000	6	13	4	20	3390

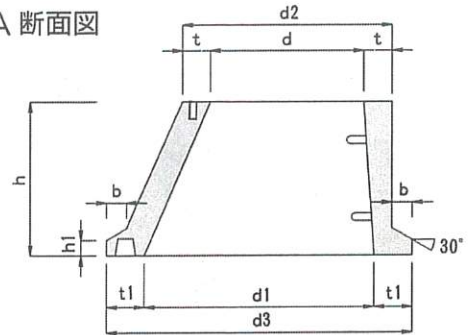
井戸用 斜壁(RIW)・直壁(RSW)・調整塊(RP)

◆斜壁(RIW-A,C,D)

平面図



A-A 断面図

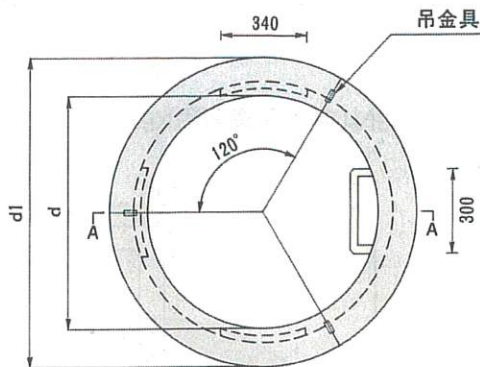


呼び名 RIW	寸法 (mm)									配筋				参考重量 (kg)
	d	d ₁	d ₂	d ₃	t	t ₁	h	h ₁	b	らせん鉄筋		縦鉄筋		
										径(mm)	巻数(回)	径(mm)	数量(本)	
600A	600	900	820	1200	110	150	300	60	80	6	6	6	20	262
600C	600	900	820	1200	110	150	600	60	80	6	10	6	20	344
600D	600	1200	820	1500	110	150	600	60	80	6	12	6	36	574

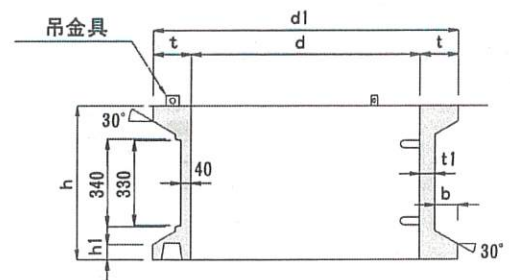
※らせん鉄筋又は帯筋

◆直壁(RSW-B)

平面図



A-A 断面図

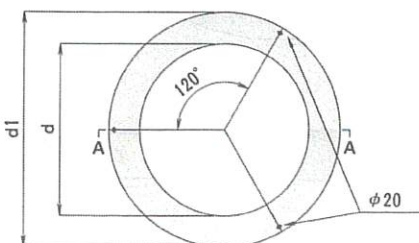


呼び名 RSW	寸法 (mm)								配筋				参考重量 (kg)
	d	d ₁	t	t ₁	h	h ₁	b	らせん鉄筋		縦鉄筋			
								径(mm)	巻数(回)	径(mm)	数量(本)		
900B	900	1200	150	60	600	60	90	5	9	5	20	362	
1200B	1200	1500	150	70	600	60	80	5	9	5	28	515	

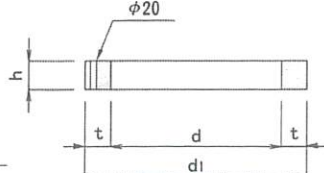
※らせん鉄筋又は帯筋、h=300は特注品

◆調整塊(RP)

平面図



A-A 断面図

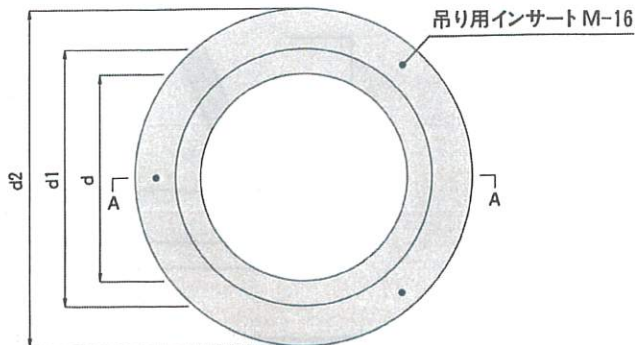


呼び名 RP	寸法 (mm)				配筋				参考重量 (kg)
	d	d ₁	t	h	横鉄筋		縦鉄筋		
					径(mm)	数量(本)	径(mm)	数量(本)	
600H100	600	820	110	100	6	2	6	8	58
600H150	600	820	110	150	6	2	6	8	87

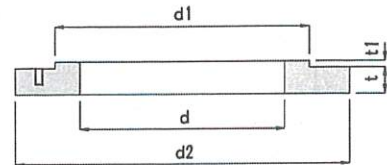
井戸用 底塊リング(RL)・床版塊(RWCB)

◆底塊リング(RL)

平面図



A-A 断面図

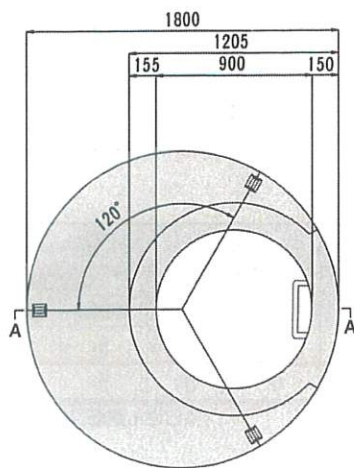


呼び名 RL	寸法 (mm)					配筋				参考重量 (kg)
	d	d ₁	d ₂	t	t ₁	横鉄筋		縦鉄筋		
						径(mm)	数量(本)	径(mm)	数量(本)	
900	650	880	1250	120	30	φ10	2	φ10	8	277
1200	950	1180	1550	120	30	φ10	2	φ10	8	366
1500	1250	1480	1850	120	30	φ10	2	φ10	8	456
2000	1650	1970	2500	200	50	φ13	4	φ10	32	1590

◆床版塊(RWCB)

RWCB-1500N(参考重量 1000kg)

平面図

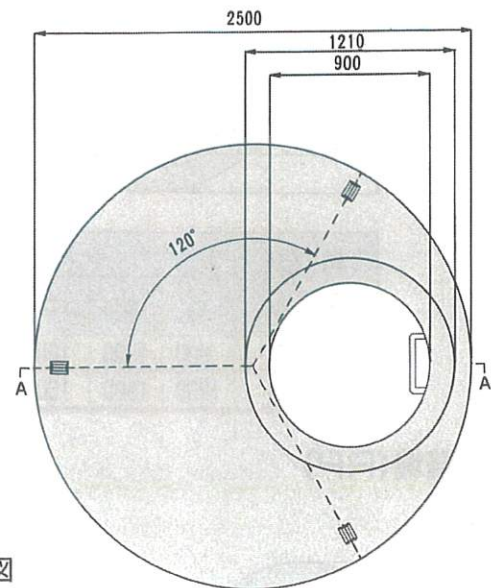


A-A 断面図

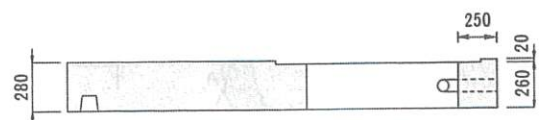


RWCB-2000N(参考重量 2870kg)

平面図

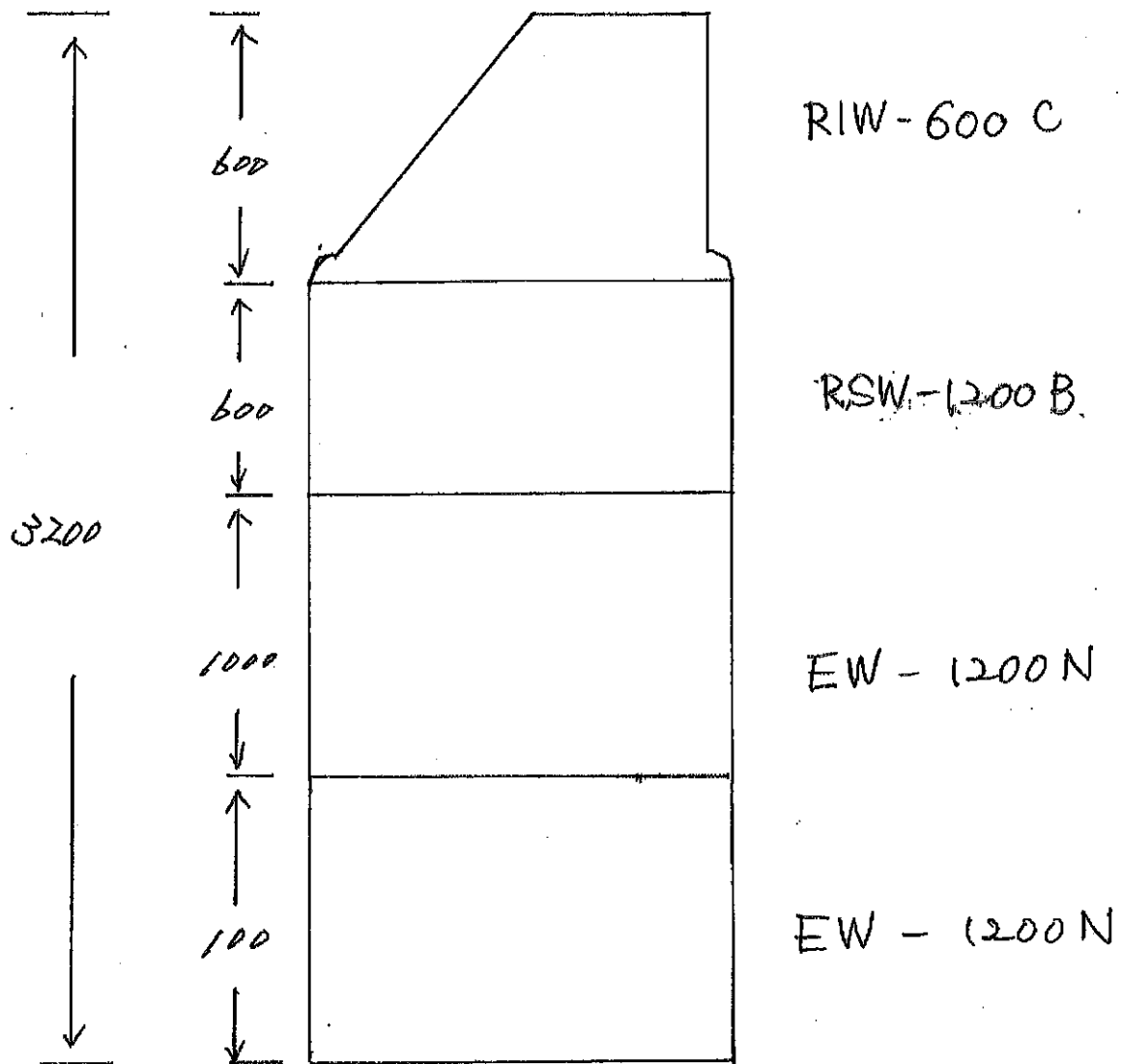


A-A 断面図



*RWCB-900N(EW-900用)、RWCB-1200N(EW-1200用)もあります。

雨水浸透槽 図.



地下 5M まで掘り降り引きてあります.