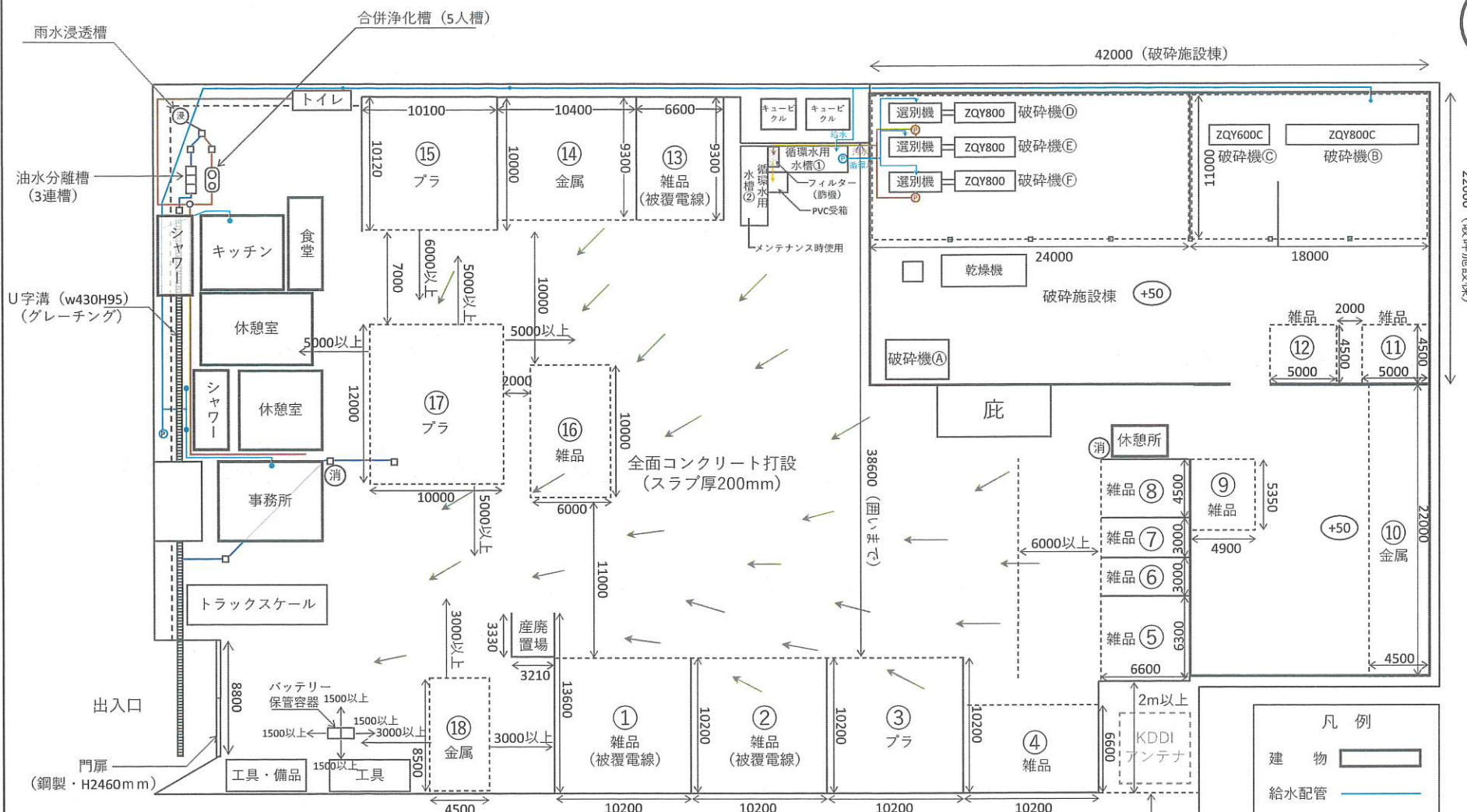
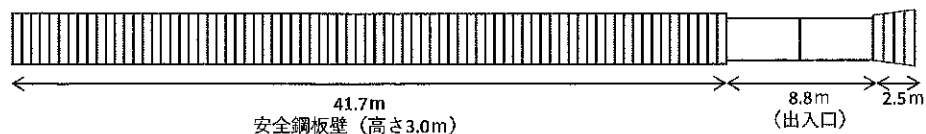


施設配置図



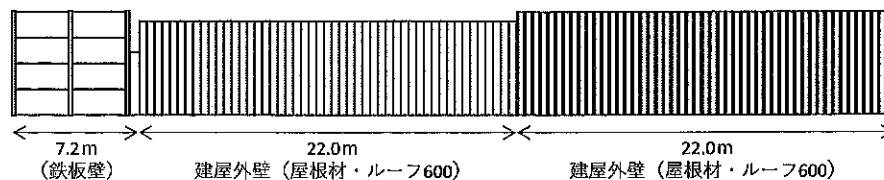
凡例

建物	□
給水配管	—
雨水配管	—
污水配管	—
排水勾配	←
消火器	○ (消)



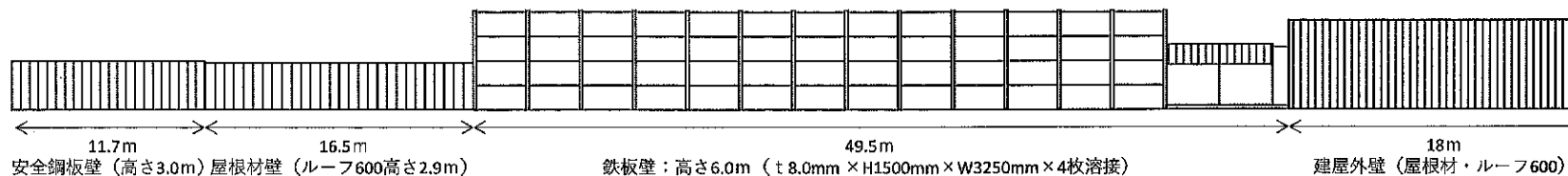
東立面図

門扉：鋼製開き戸H2460mm、W4400mm×2枚



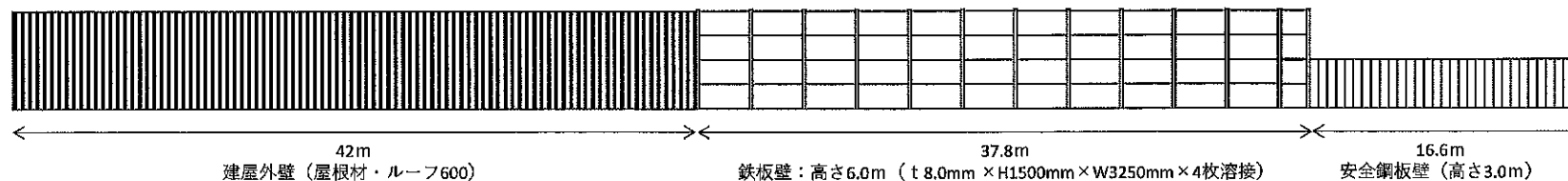
西立面図

鉄板壁：高さ6.0m (t 8.0mm × H1500mm × W3250mm × 4枚溶接)
 支柱：W200mmH鋼・敷き鉄板溶接
 補強用H鋼：長さ1.2m、支柱および下部シートパイル溶接



北立面図

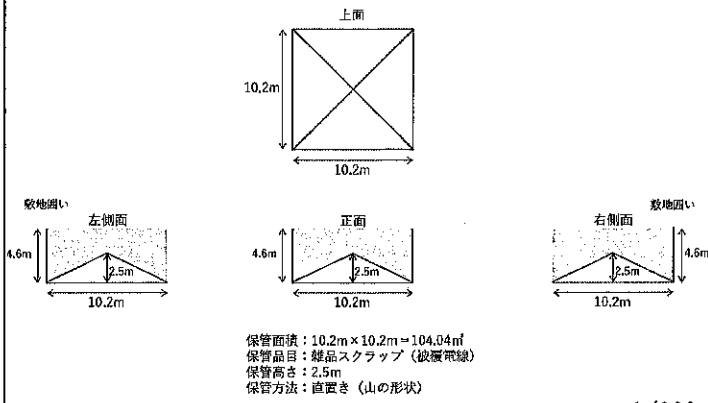
支柱：W200mmH鋼・敷き鉄板溶接
 補強用H鋼：根入れ2m、高さ1.5~2m、支柱溶接



南立面図

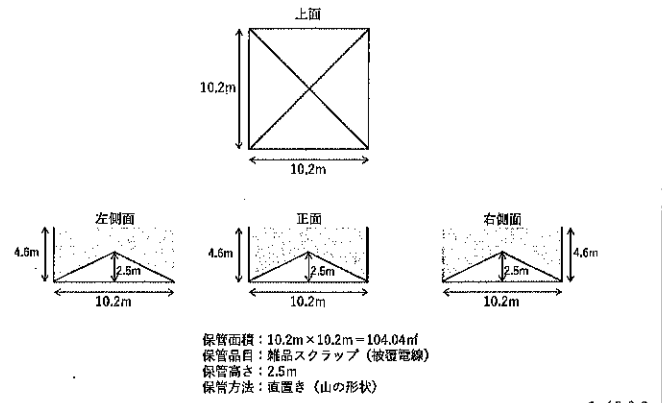
支柱：W200mmH鋼・敷き鉄板溶接
 補強用H鋼：長さ1.2m、支柱および下部シートパイル溶接

保管場所①



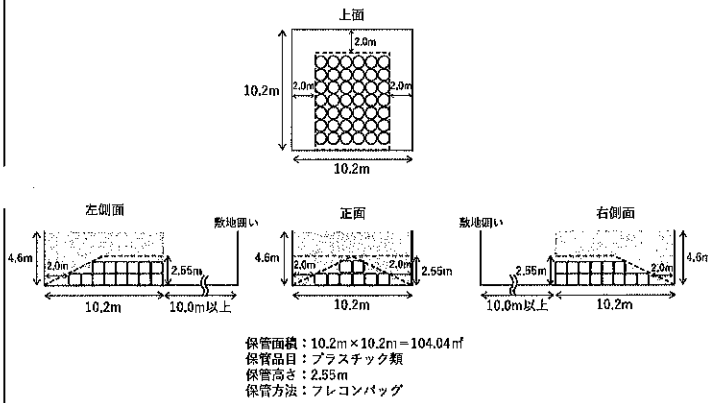
1/300

保管場所②



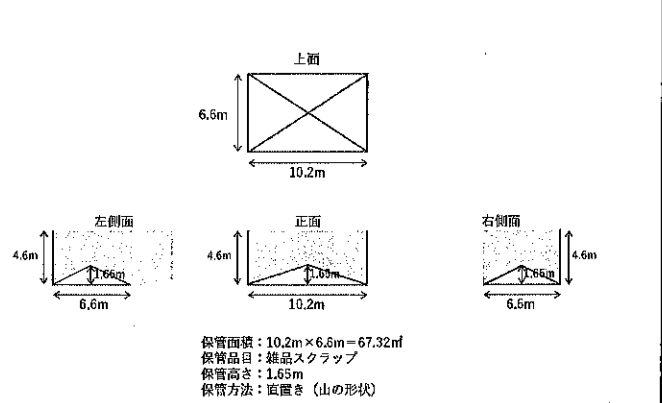
1/300

保管場所③



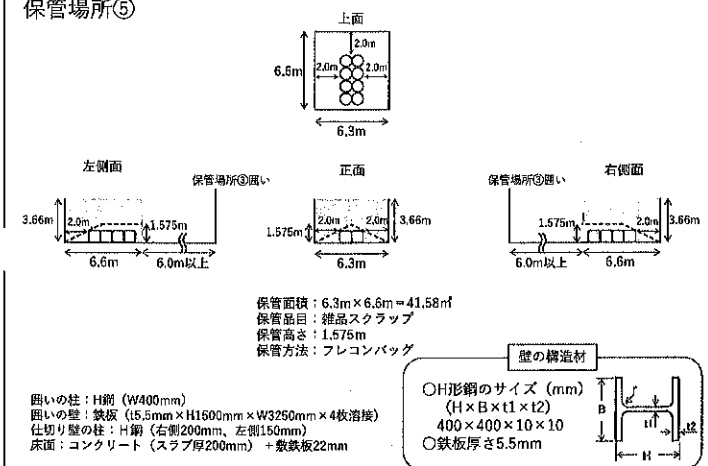
1/300

保管場所④

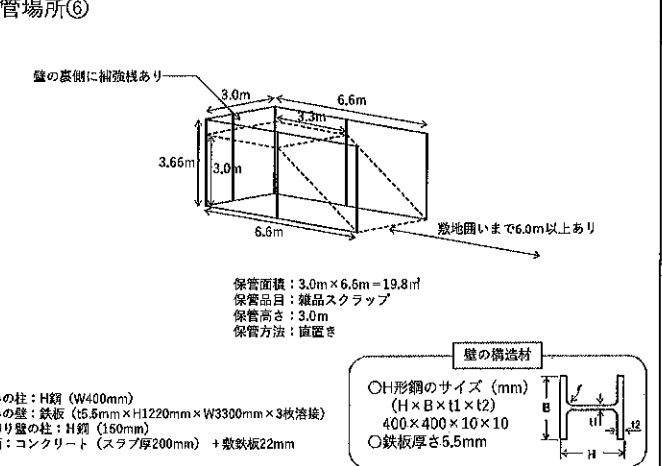


1/300

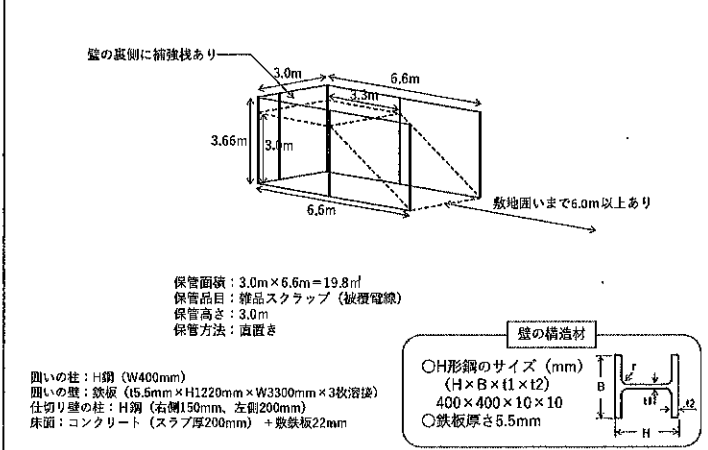
保管場所⑤



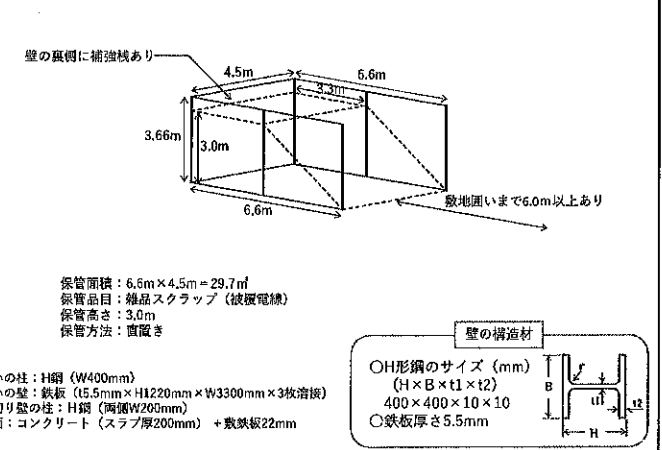
保管場所⑥



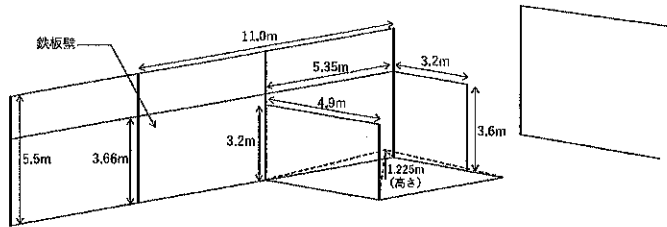
保管場所⑦



保管場所⑧



保管場所⑨

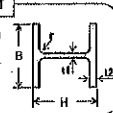


保管面積: $5.35\text{m} \times 4.9\text{m} = 26.215\text{m}^2$
 保管品目: 雑品スクラップ (板根毎棟)
 保管高さ: 1.225m
 保管方法: 直置き (山の形状)

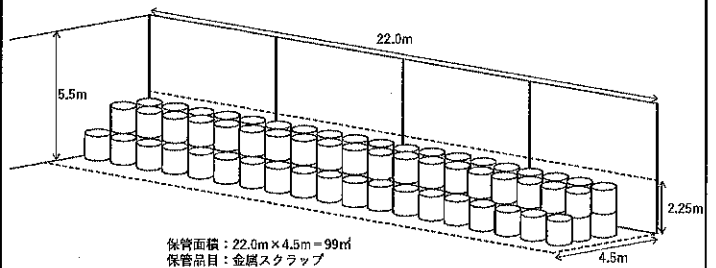
囲いの柱: H鋼 (W400mm・埋め込み2000~3000mm)
 囲いの壁: 鉄板 (t5.5mm×H1220mm×W3300mm×3枚溶接)
 床面: コンクリート (スラブ厚250mm)
 屋根: ルーフ600 (屋根高5500mm)

壁の構造材

○H形鋼のサイズ (mm)
 (H×B×t1×t2)
 400×400×10×10
 ○鉄板厚さ5.5mm



保管場所⑩

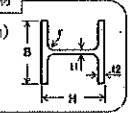


保管面積: $22.0\text{m} \times 4.5\text{m} = 99\text{m}^2$
 保管品目: 金属スクラップ
 保管高さ: 2.25m
 保管方法: フレコン2段積み

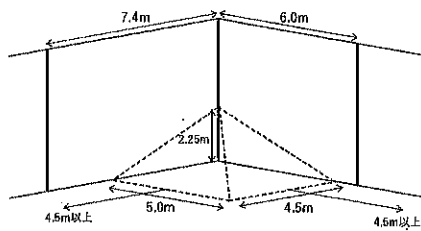
囲いの柱: H鋼 (W400mm)
 囲いの壁: ルーフ600 (屋根材)
 床面: コンクリート (スラブ厚250mm)
 屋根: ルーフ600 (屋根高5500mm)

壁の構造材

○H形鋼のサイズ (mm)
 (H×B×t1×t2)
 400×400×10×10
 ○ルーフ600 (屋根材)



保管場所⑪

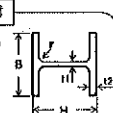


保管面積: $5.0\text{m} \times 4.5\text{m} = 22.5\text{m}^2$
 保管品目: 雑品スクラップ (被覆電線)
 保管高さ: 2.25m
 保管方法: 直置き

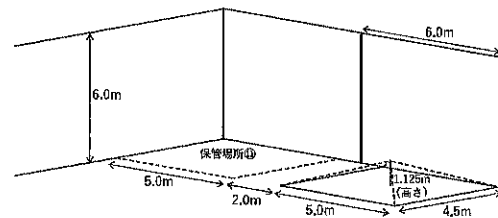
囲いの柱: H鋼 (W400mm)
 囲いの壁: ルーフ600 (屋根材)
 床面: コンクリート (スラブ厚250mm)
 屋根: ルーフ600 (屋根高6000mm)

壁の構造材

○H形鋼のサイズ (mm)
 (H×B×t1×t2)
 400×400×10×10
 ○鉄板厚さ5.5mm



保管場所⑫

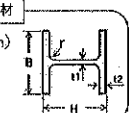


保管面積: $6.0\text{m} \times 4.5\text{m} = 27\text{m}^2$
 保管品目: 雑品スクラップ (被覆電線)
 保管高さ: 1.125m
 保管方法: 直置き (山の形状)

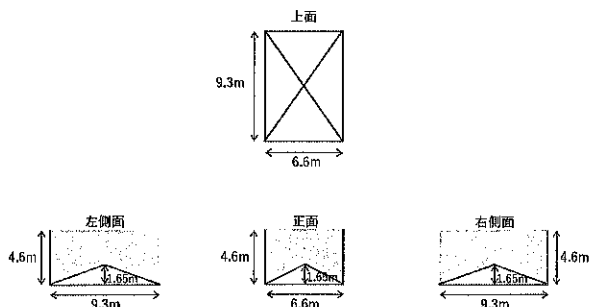
囲いの柱: H鋼 (W400mm)
 囲いの壁: ルーフ600 (屋根材)
 床面: コンクリート (スラブ厚250mm)
 屋根: ルーフ600 (屋根高6000mm)

壁の構造材

○H形鋼のサイズ (mm)
 (H×B×t1×t2)
 400×400×10×10
 ○ルーフ600 (屋根材)



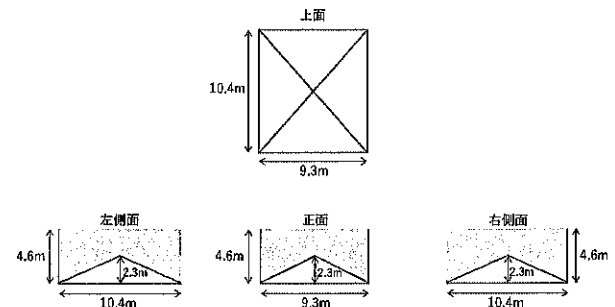
保管場所⑬



保管面積: $9.3\text{m} \times 6.6\text{m} = 61.38\text{m}^2$
 保管品目: 雑品スクラップ
 保管高さ: 1.65m
 保管方法: 直置き (山の形状)

1 / 3 0 0

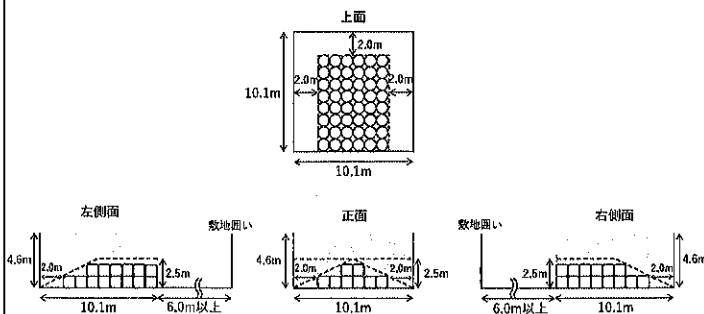
保管場所⑭



保管面積: $10.4\text{m} \times 9.3\text{m} = 96.72\text{m}^2$
 保管品目: 金属スクラップ
 保管高さ: 2.3m
 保管方法: 直置き (山の形状)

1 / 3 0 0

保管場所⑮



保管面積: $10.1\text{m} \times 10.1\text{m} = 102.01\text{m}^2$
 保管品目: プラスチック類
 保管高さ: 2.5m
 保管方法: フレコン2段積み

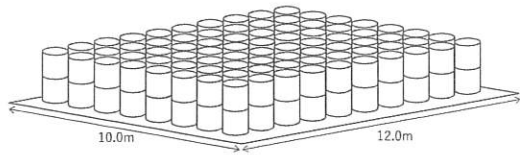
1 / 3 0 0

保管場所⑯



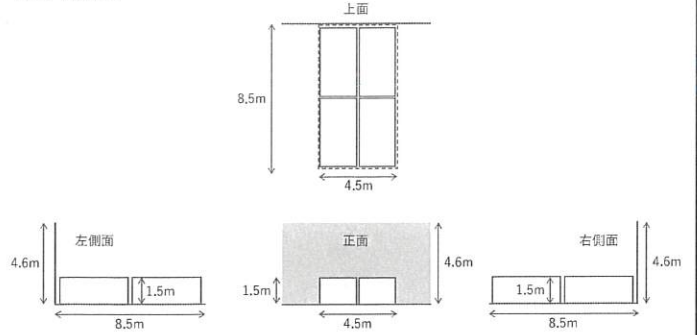
保管面積: $6.0\text{m} \times 10.0\text{m} = 60.0\text{m}^2$
 保管品目: 雑品スクラップ
 保管高さ: 1.5m
 保管方法: 直置き

保管場所⑰



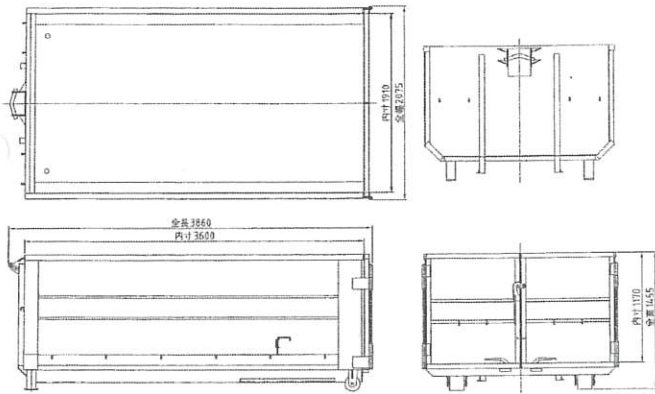
保管面積：10.0m×12.0m=120.0㎡
 保管品目：プラスチック類
 保管高さ：2.5m
 保管方法：フレコン2段積み

保管場所⑱

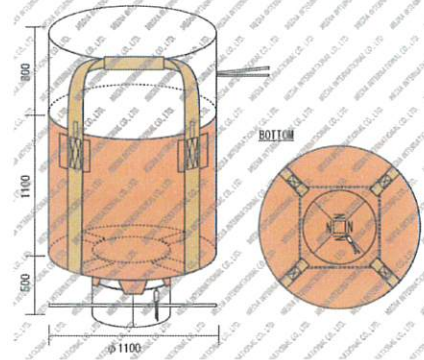


保管面積：8.5m×4.5m=38.25㎡
 保管品目：金属スクラップ
 保管高さ：1.5m
 保管方法：コンテナ（8㎡）

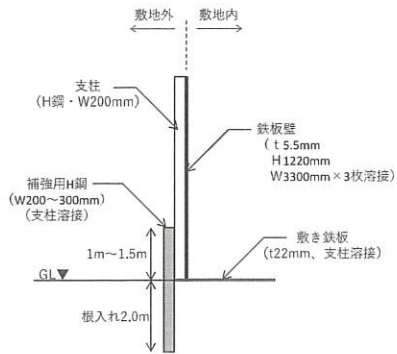
コンテナサイズ



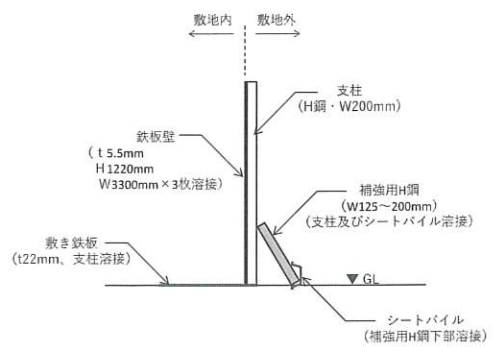
フレコンサイズ



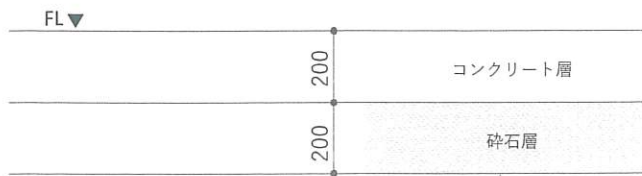
壁の構造（南側囲い壁）



壁の構造（北側囲い壁）

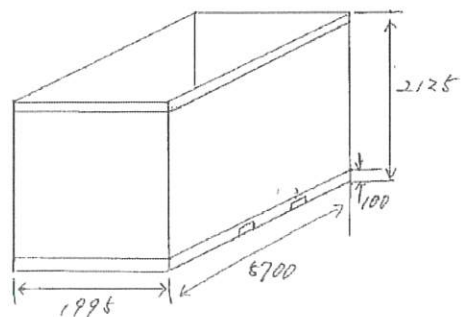


ヤード床構造図



循環水設備（水槽）

材質：SS400
 板厚：6mm



保管場所⑱

